

# Ability Point Car

SEDILI NORMODOTATI



SEDILI  
NORMODOTATI.  
Con cinture di sicurezza  
con arrotolatore.



**ABILITY POINT CAR** di Marchini Luigi

Autorizzata **GUIDOSIMPLEX**

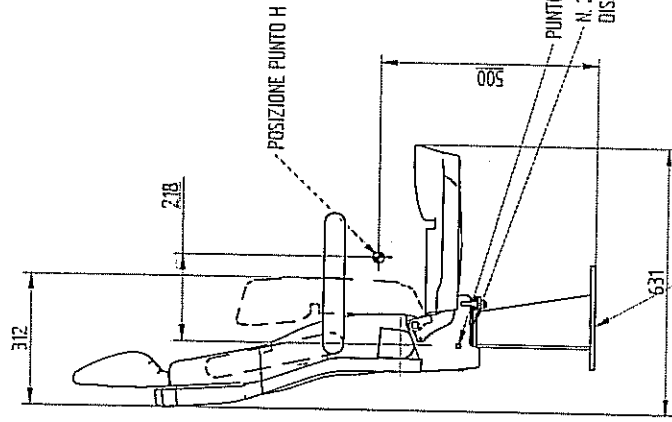
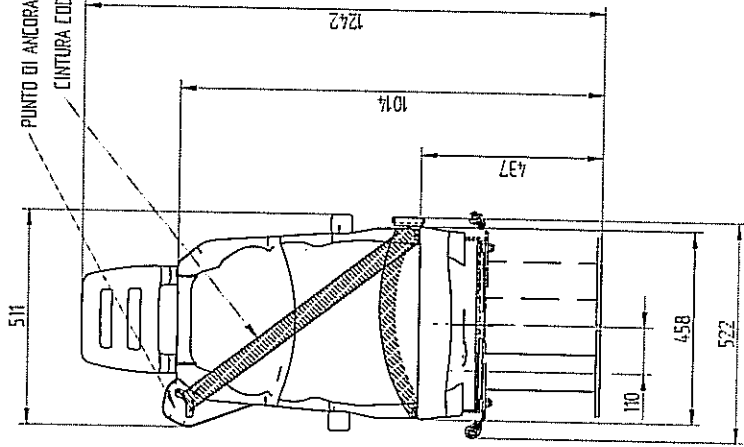
in Via Fosse Ardeatine n. 27 - ELLERA - CORCIANO (PG)

cod. fisc. MRCLGU70B13G478W - P. IVA 02754140545

Resp Commerciale: Franchini Sandro Tel. 3356542625 Fax 0755172960

Email: [info@autoriparazionidisabili.it](mailto:info@autoriparazionidisabili.it) - [www.autoriparazionidisabili.it/apc](http://www.autoriparazionidisabili.it/apc)

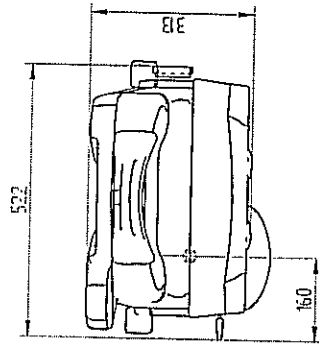
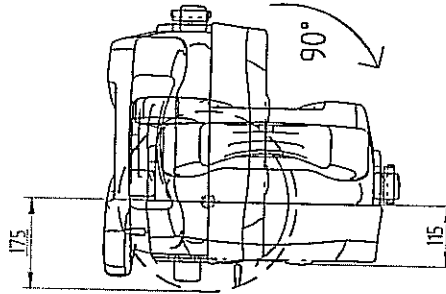
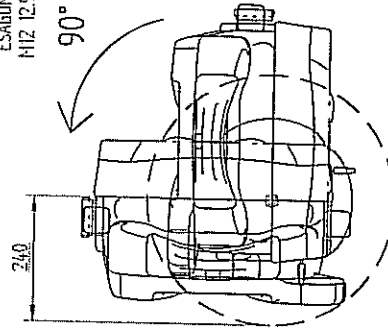
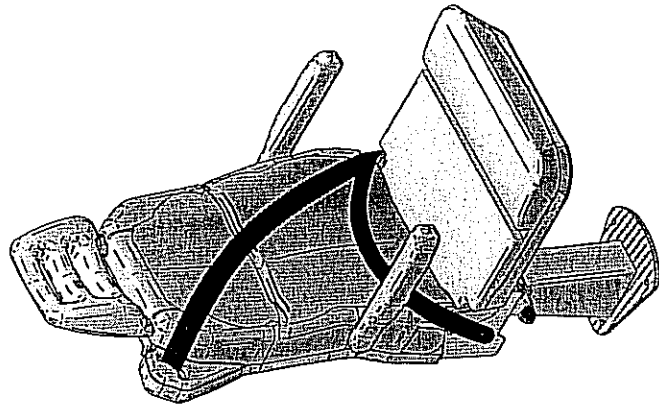
PUNTO DI ANCORAGGIO CINTURA  
CINTURA CODICE: 1270.4766



POSIZIONE PUNTO H

PUNTO DI ANCORAGGIO CINTURA  
N. 2 RALLE IN POLITENE  
DIS. PLAA518/51

FISSAGGIO SEDE A TERRA  
N. 4 VITI TESTA CILINDRICA  
ESAGONO INCASSATO  
M12 12.9



S.M.

rotazione +/- 90°

VITE M 16 88 LUNGHEZZA 55  
+ RALLA MDV51103  
DADO M16 TRIBLOE SALDATO ALLA LAMIERA  
DELLA BASE

MODIFICHE	DATA	DIRETTORIE
A		
B		
C		

ARTICOLI

OGGETTO **SEDELE MODELLO 350 RESTYLING CON BASE GIREVOLE**

MATERIALE/TRATTAMENTO

DATA	27.06.05	SCALA	n.d.	DISegnATORE	Brigino	VIStO	Massi	TIPO DI CALCOLO		REDO	kg. 27,7
------	----------	-------	------	-------------	---------	-------	-------	-----------------	--	------	----------

**FAIP**  
**INTERNI AUTOBUS - CAMPER - NAUTICA**  
 VIA GOLGI, 27 - 25064 GUSSAGO (BRESCIA) ITALY  
 TEL. 030 321776 - 030 321886 - FAX 030 322261  
 www.faip.it - e-mail: info@faip.it

REDAZIONE  
 PUBBLICITÀ  
 350.4518dx

N.B. IL SEDILE SINISTRO E' SIMMETRICO

