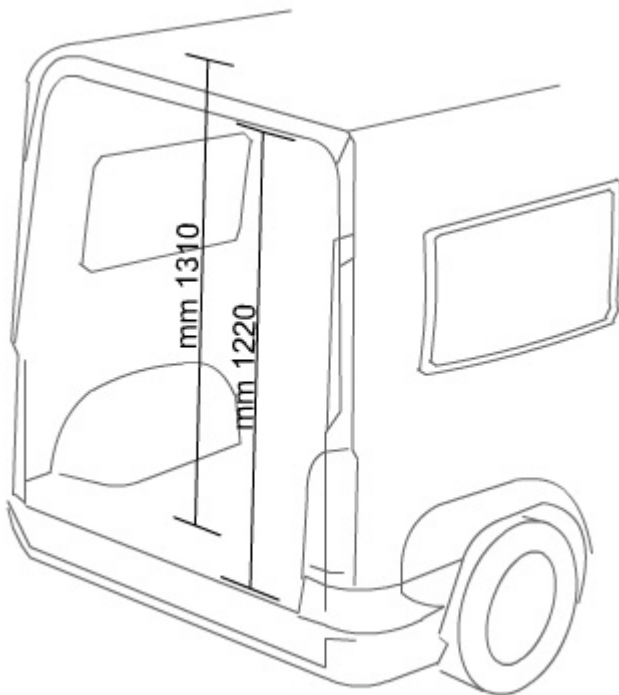


Ability Point Car

FIAT SCUDO PL TETTO BASSO TRASPORTO DISABILI



ALTEZZE INTERNE

[VERIFICARE DALLE MISURE INTERNE SE IL VEICOLO E' ADATTO A OSPITARE I DISABILI. PER ENTI E ASSOCIAZIONI CONSIGLIAMO LA VERSIONE A TETTO ALTO.]

ABILITY POINT CAR di Marchini Luigi

Autorizzata **GUIDOSIMPLEX**

in Via Fosse Ardeatine n. 27 - ELLERA - CORCIANO (PG)

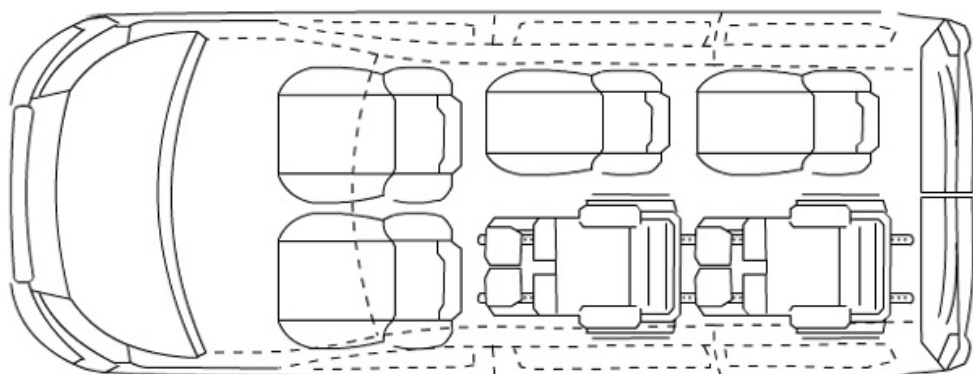
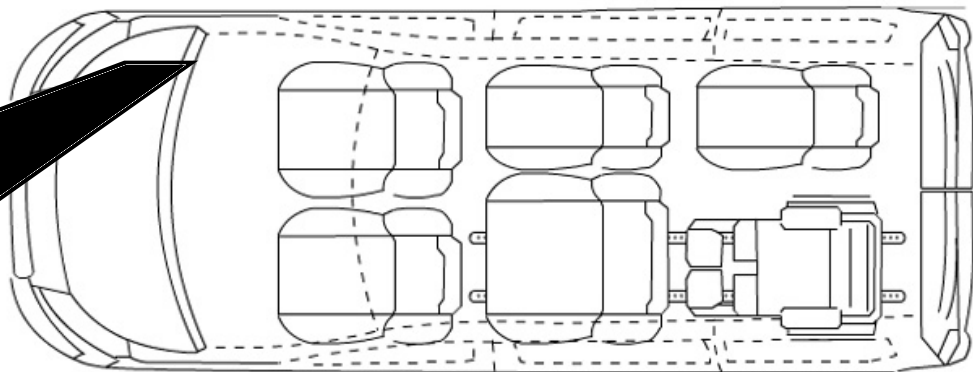
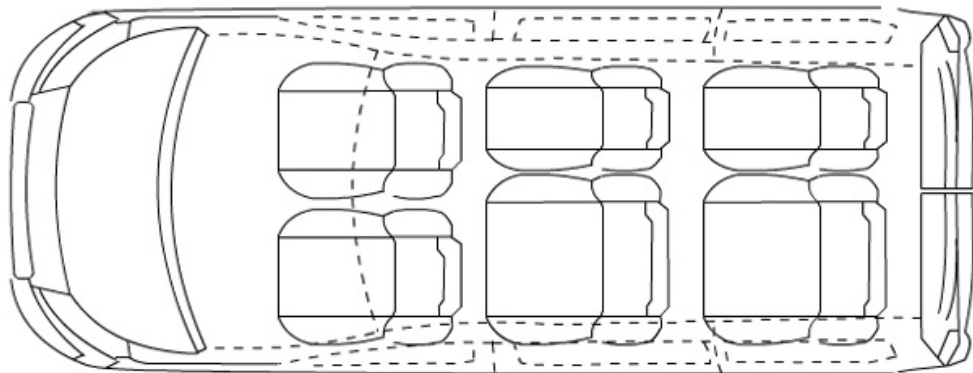
cod. fisc. MRCLGU70B13G478W - P. IVA 02754140545

Resp Commerciale: Franchini Sandro Tel. 3356542625 Fax 0755172960

Email: info@autoriparazioniidisabili.it - www.autoriparazioniidisabili.it/apc

Ability Point Car

[Grazie alla staffa che rende autonoma la panchetta biposto posteriore in 2° e 3° fila è possibile ottenere 3 configurazioni 8/9 posti, 6/7 posti + 1 carrozzina, 4/5 posti + 2 carrozzine.



ABILITY POINT CAR di Marchini Luigi

Autorizzata **GUIDOSIMPLEX**

in Via Fosse Ardeatine n. 27 - ELLERA - CORCIANO (PG)

cod. fisc. MRCLGU70B13G478W - P. IVA 02754140545

Resp Commerciale: Franchini Sandro Tel. 3356542625 Fax 0755172960

Email: info@autoriparazionidisabili.it - www.autoriparazionidisabili.it/apc

Ability Point Car



ABILITY POINT CAR di Marchini Luigi

Autorizzata **GUIDOSIMPLEX**

in Via Fosse Ardeatine n. 27 - ELLERA - CORCIANO (PG)

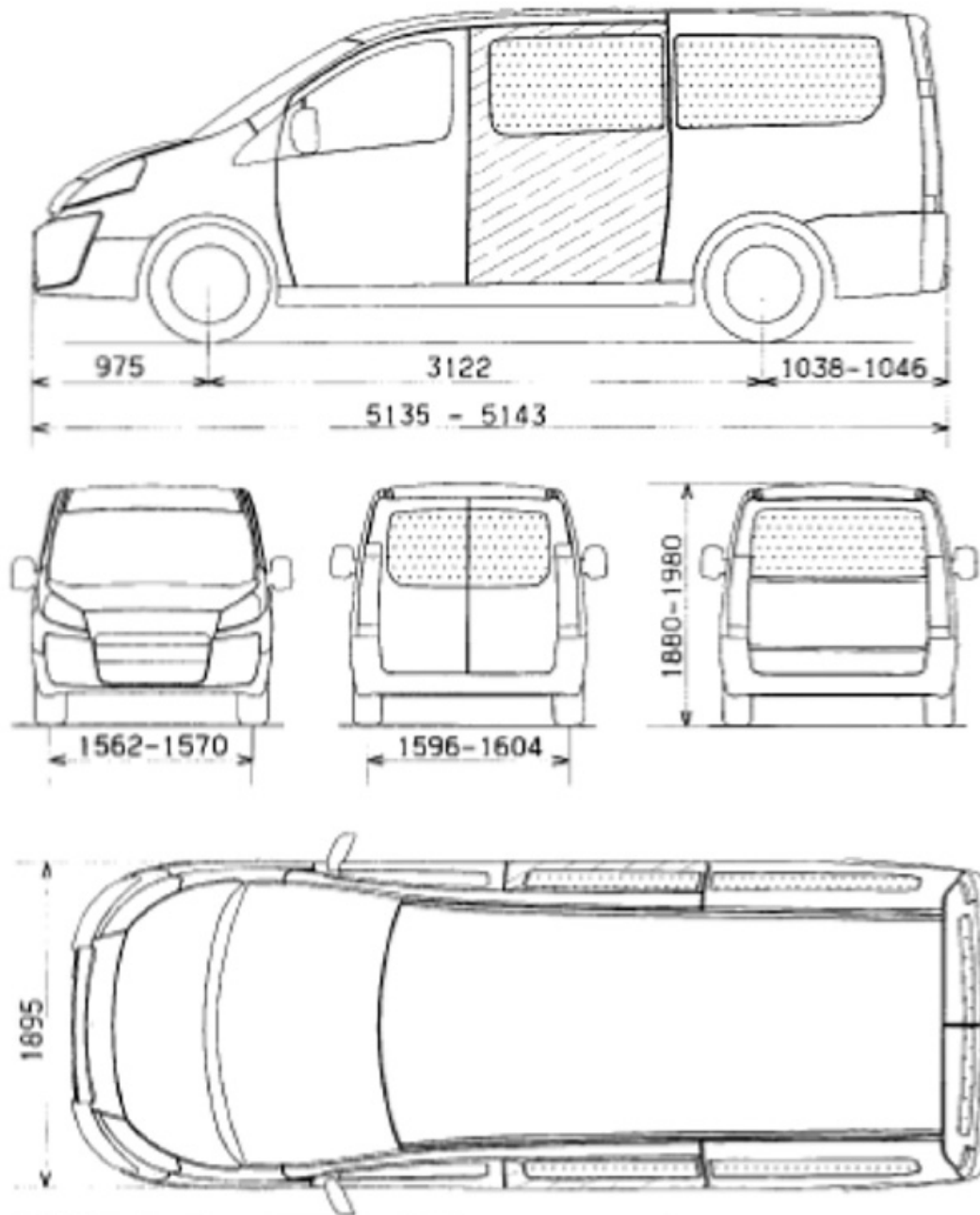
cod. fisc. MRCLGU70B13G478W - P. IVA 02754140545

Resp Commerciale: Franchini Sandro Tel. 3356542625 Fax 0755172960

Email: info@autoriparazionidisabili.it - www.autoriparazionidisabili.it/apc

Ability Point Car

PRINCIPALI MISURE:



ABILITY POINT CAR di Marchini Luigi

Autorizzata **GUIDOSIMPLEX**

in Via Fosse Ardeatine n. 27 - ELLERA - CORCIANO (PG)

cod. fisc. MRCLGU70B13G478W - P. IVA 02754140545

Resp Commerciale: Franchini Sandro Tel. 3356542625 Fax 0755172960

Email: info@autoriparazionidisabili.it - www.autoriparazionidisabili.it/apc