

Ability Point Car

Pedane sottoscocca con funzione di gradino:



ABILITY POINT CAR di Marchini Luigi

Autorizzata **GUIDOSIMPLEX**

in Via Fosse Ardeatine n. 27 - ELLERA - CORCIANO (PG)

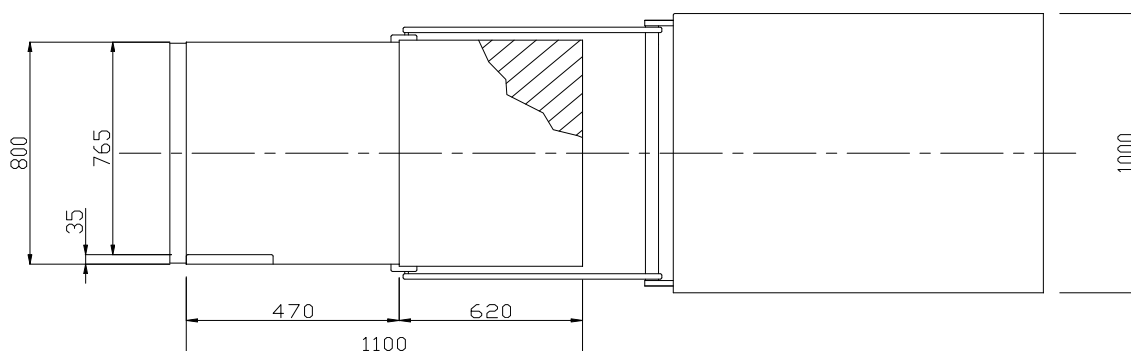
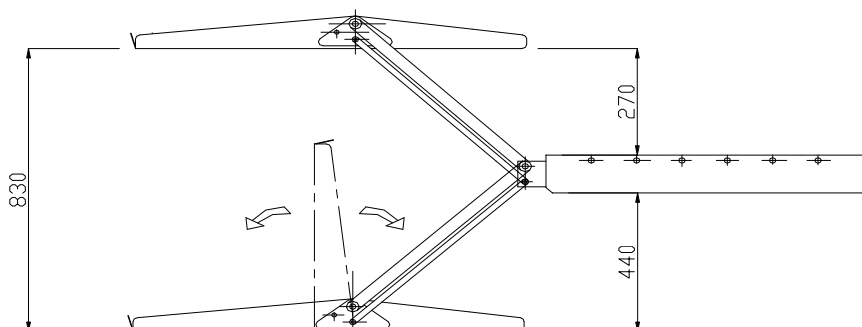
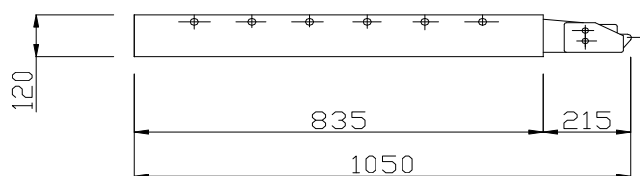
cod. fisc. MRCLGU70B13G478W - P. IVA 02754140545

Resp Commerciale: Franchini Sandro Tel. 3356542625 Fax 0755172960

Email: info@autoriparazionidisabili.it - www.autoriparazionidisabili.it/apc

AUTOLIFT S.r.l.

PEDANA SP 860-W



DATI TECNICI

Modello: SP-860-W
Portata: 320 Kg
Tara: 140Kg
Alimentazione: 12-24 Volt
Pressione max: 140 Bar
Piattaforma: 1100x800mm.
Altezza elevabile: 830mm.
Pompa ausiliaria di emergenza.

TECHNICAL FEATURES

Model: SP-860-W
Loading Capacity: 320Kg
Own weight: 140Kg
Electrical System: 12-24 Volt
Max Working Pressure: 140 Bar
Platform Dimension: 1100x800mm.
Max.Floor Height: 830mm
Emergency auxiliary manual pump.